

静岡大学(城北)情報学部2号館2232室空調機更新工事

案内図 N.S.

配置図 N.S.

I 工事概要

1. 工事場所 静岡県浜松市中央区城北3丁目5番1号
2. 完成期限 令和8年9月30日(水曜日)
3. 建物概要 情報学部2号館232室(45㎡)の空調機を更新する。  
天井の解体および復旧を行う。
4. 工事種目 (●印の付いたものが対象工事種目)

建物別及び屋外	工事種目別
工事種目	232室
●空調設備	●
●天井解体・復旧	●

II 工事仕様

1. 共通仕様

(1)静岡大学発注工事請負等契約規則別記第1号の工事請負契約基準、現場説明書、図面2枚及び本特記仕様書1枚によるほか、●印のついたものを適用する。

- 公共建築工事標準仕様書(機械設備工事編)(令和7年版)  
(以下「標準仕様書」という。)
- 公共建築改修工事標準仕様書(機械設備工事編)(令和7年版)  
(以下「改修標準仕様書」という。)
- 公共建築設備工事標準図(機械設備工事編)(令和7年版)  
(以下「標準図」という。)
- 文部科学省機械設備工事標準仕様書(特記基準)(令和7年版)  
(以下「文科仕様書」という。)
- 文部科学省機械設備工事標準図(特記基準)(令和7年版)  
(以下「文科標準図」という。)
- 工事写真撮影要領(令和6年版)

2. 請負代金

請負代金(前払金を含む)は、静岡大学財務施設部財務課より2回以内に支払う。

3. 工事用地

使用にあたっては、発注者等の承諾を得ること。ただし、工事用地の賃料は、無償とする。

4. 工事用写真等

工事用写真等は、文部科学省が定めた「工事写真撮影要領」により撮影し、次のものを提出すること。

工事写真: サービス版・カラー(1部)

5. 発生材の処理等

発生材の処理は、下記による。

関係法令に従い適切に処理するもの

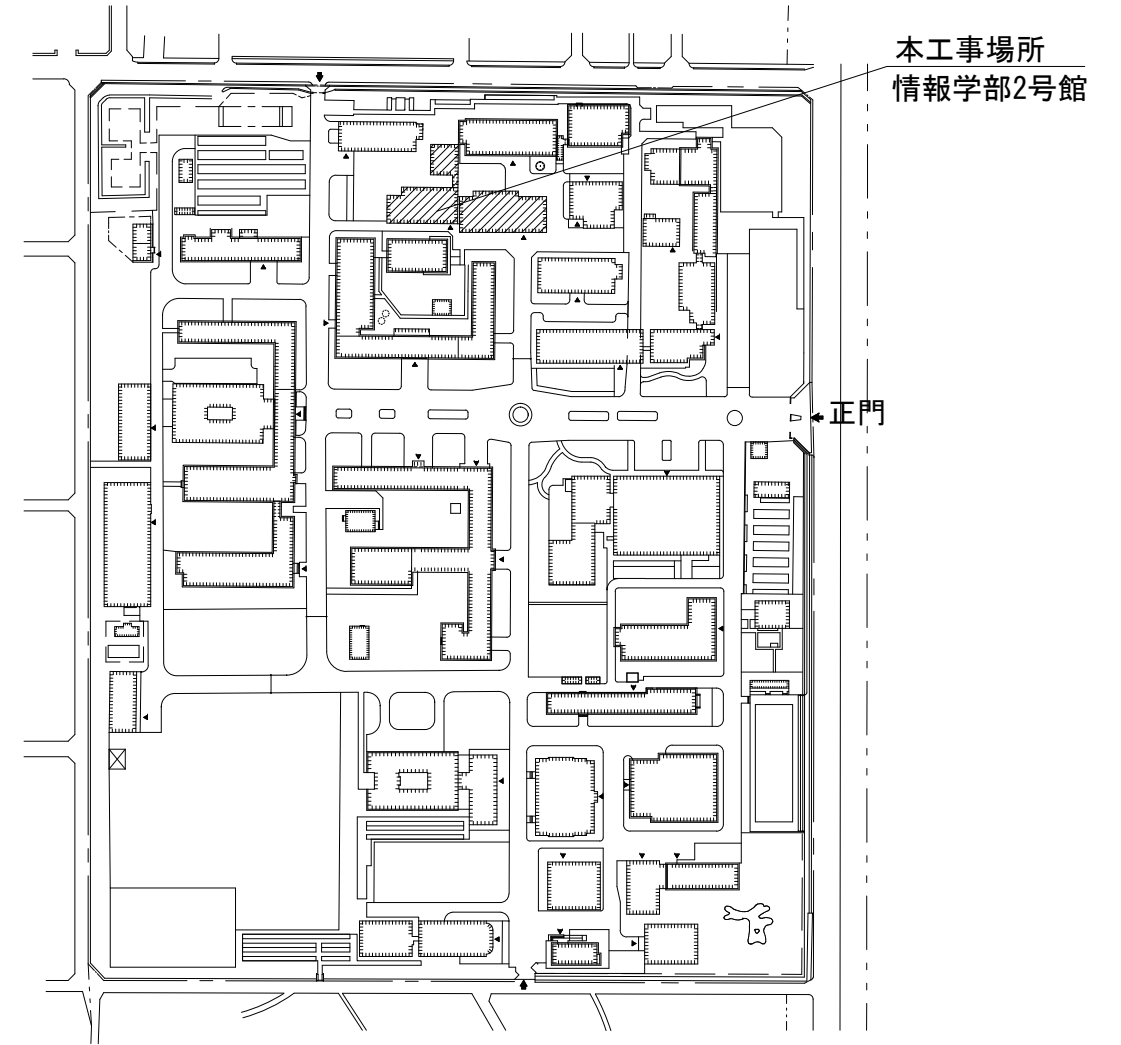
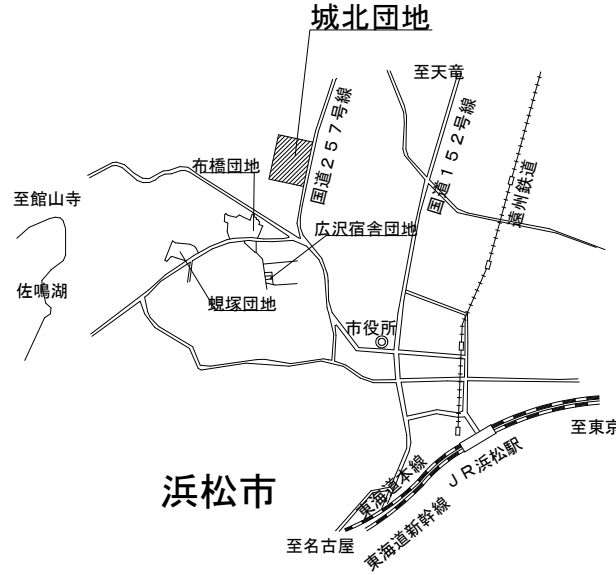
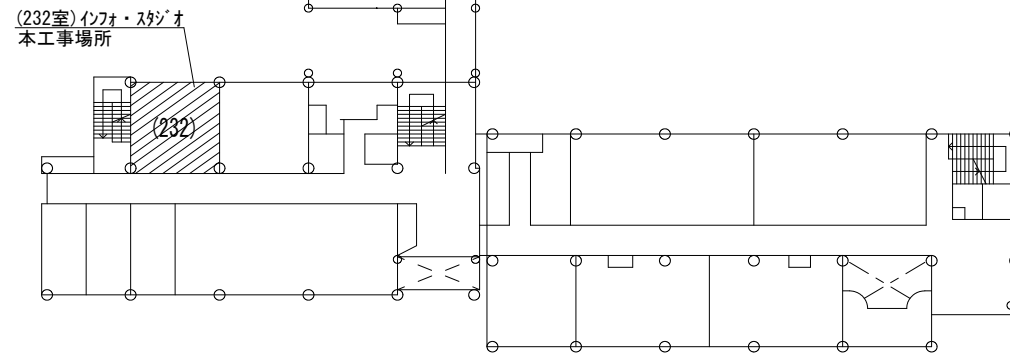
1)品名 撤去品等

6. 完成時の提出図書

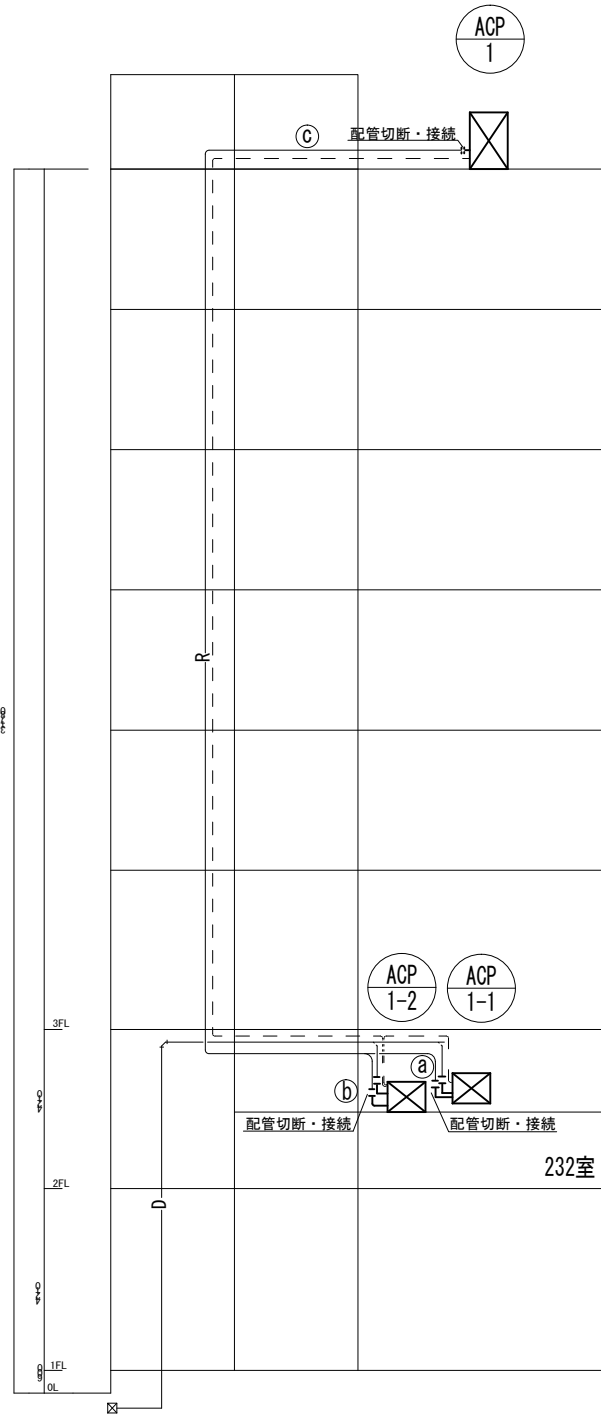
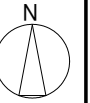
工事完成時には、下記の完成図書等を提出するものとする。

名称	体裁等	部数
●工事写真	A4フラットファイル綴じ・CD付	1部

キープラン 情報学部2号館2階 N.S.

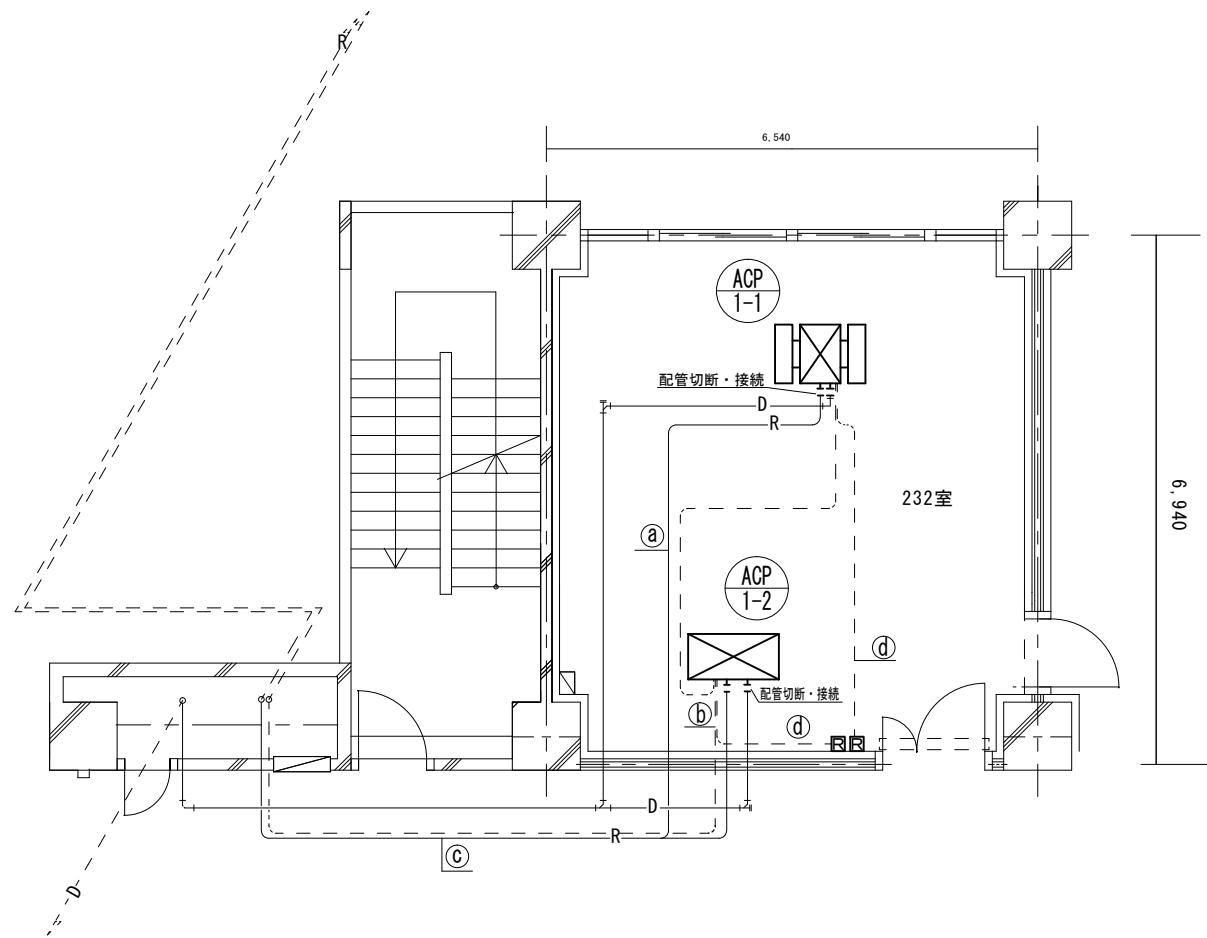


工事名	静岡大学(城北)情報学部2号館2232室空調機更新工事				
図面名	特記仕様書・凡例・案内図・キープラン・配置図				図面サイズ A3
課長	決	副課長	裁	係長	済
				担	み
					M-特
令和8年5月作成					静岡大学財務施設部施設課



記号	液管	ガス管	通信線
(a)	9.5φ	15.9φ	EM-CEES-2.0m <sup>2</sup> -2C
(b)	6.4φ	12.7φ	EM-CEES-2.0m <sup>2</sup> -2C×2
(c)	9.5φ	19.0φ	EM-CEES-2.0m <sup>2</sup> -2C
(d)	-	-	EM-CEES-2.0m <sup>2</sup> -3C

※ 再利用：冷媒管・通信線



機器表

既設機器表					
記号	名称	機器能力・仕様		数量	備考
		仕様	電源		
ACP 1	ビルマルチ室外機	冷房：14.0kW、暖房：16.0kW 型式：MAY-MJ1401H (1460×640×750) 冷媒：R22	三相200V	1	撤去
ACP 1-1	ビルマルチ室内機	天埋ダクト型 冷房：7.1kW、暖房：8.0kW 型式：MID-J715H (300×1000×700)	単相200V	1	撤去 SAチャンパ-撤去：600×400×400 RAチャンパ-撤去：600×400×400 ダクトフレキのバックに7A <sup>+</sup> スト含有
ACP 1-2	ビルマルチ室内機	天井カセット2方向吹出型 冷房：4.5kW、暖房：5.0kW 型式：MIU-J455WH (305×775×620)	単相200V	1	撤去

新設機器表					
記号	名称	機器能力・仕様		数量	備考
		仕様	電源		
ACP 1	ビルマルチ室外機	冷房：14.0kW、暖房：16.0kW 冷媒：R410A	三相200V	1	コンクリート基礎据付 既設冷媒管再利用・既設電源線再利用
ACP 1-1	ビルマルチ室内機	天埋ダクト型 冷房：7.1kW、暖房：8.0kW ワイヤードリモコン	単相200V	1	天井撤去・復旧共、既設ダクト再利用 チャンパ-新設(参考600×400×400×2)内張り保温 既設電源線再利用・リモコン線再利用
ACP 1-2	ビルマルチ室内機	天井カセット2方向吹出型 冷房：4.5kW、暖房：5.0kW ワイヤードリモコン、ワイヤードパネ	単相200V	1	既設電源線再利用・リモコン線再利用 天井切削共

1. 機器類の能力、容量は表示された能力以上とし、電動機出力は参考値とする。  
2. 電源周波数は60Hzとする。  
3. グリーン購入法適用品とする。  
4. インバータは機器側で高周波対策を施すこと。  
5. 室外機に機器番号、設置場所、設置年月日、施工業者名の表示を行うこと。

6. 室内機・リモコンに機器番号の表示を行うこと。  
7. 室外機基礎は既設コンクリートブロックを使用すること。  
8. 電源線切断および再接続含むこと。  
9. 既存冷媒管内洗浄含む。  
10. 新機器の使用冷媒はR410Aとすること。

凡例

記号	名称	仕様	備考
—R—	冷媒管	ラッキング屋外：SUS 屋内：アルミガラスクロス	既存残置
—D—	ドレン管	ACドレン20A	既存残置
---	通信線		既存残置
—0A—	外気取入れダクト	材質：亜鉛鉄板 保温：アルミガラスクロス	既存残置
—EA—	排気ダクト	材質：亜鉛鉄板 保温：アルミガラスクロス	既存残置
—SA—	全熱交換器給気ダクト	材質：亜鉛鉄板	既存残置
—RA—	全熱交換器排気ダクト	材質：亜鉛鉄板 保温：アルミガラスクロス	既存残置
—	既設管		
+	配管切断・接続部		
☒	空調機	パッケージエアコン(天井埋込ダクト型) パッケージエアコン(天井カセット2方向)	
☒	全熱交換器	既設	
☒	分電盤		
☒	動力盤		
-D	深型フード		
☒	リモコン	FLからH1500に設置	

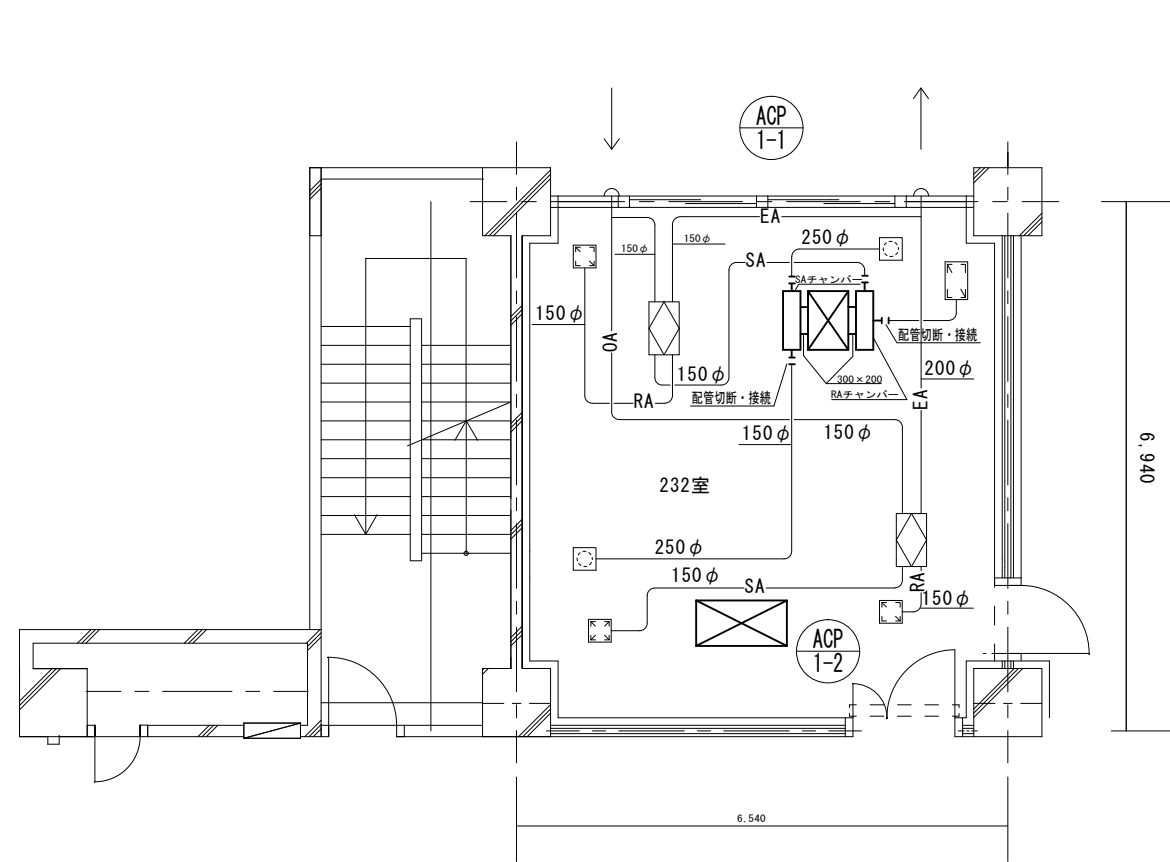
工事名 静岡大学(城北)情報学部2号館2232室空調機更新工事

図面名 系統図・配管図(撤去・改修図)・機器表

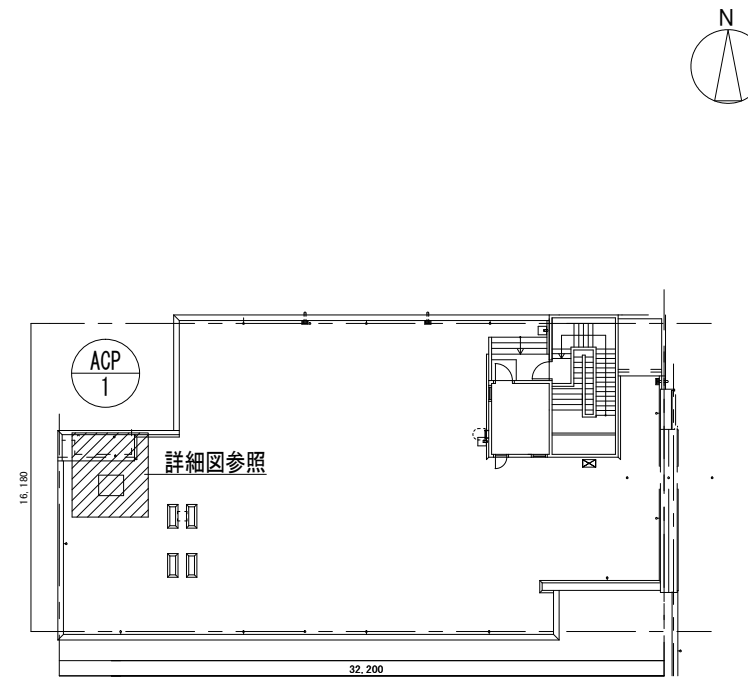
図面サイズ A3

M-01

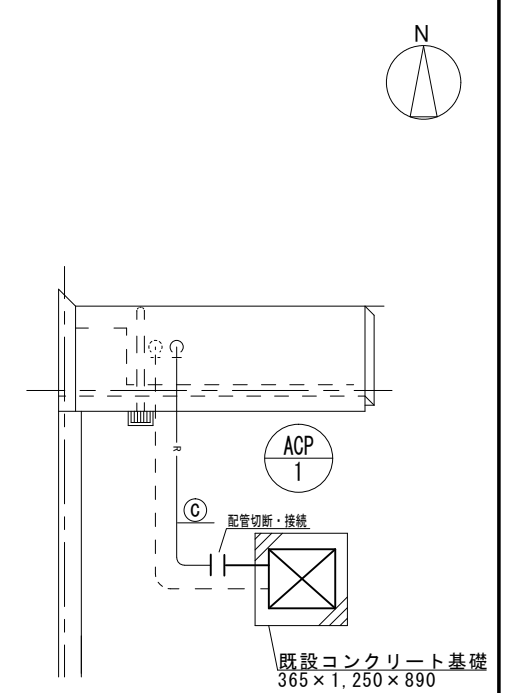
ダクト図 (撤去・改修) S=1/100



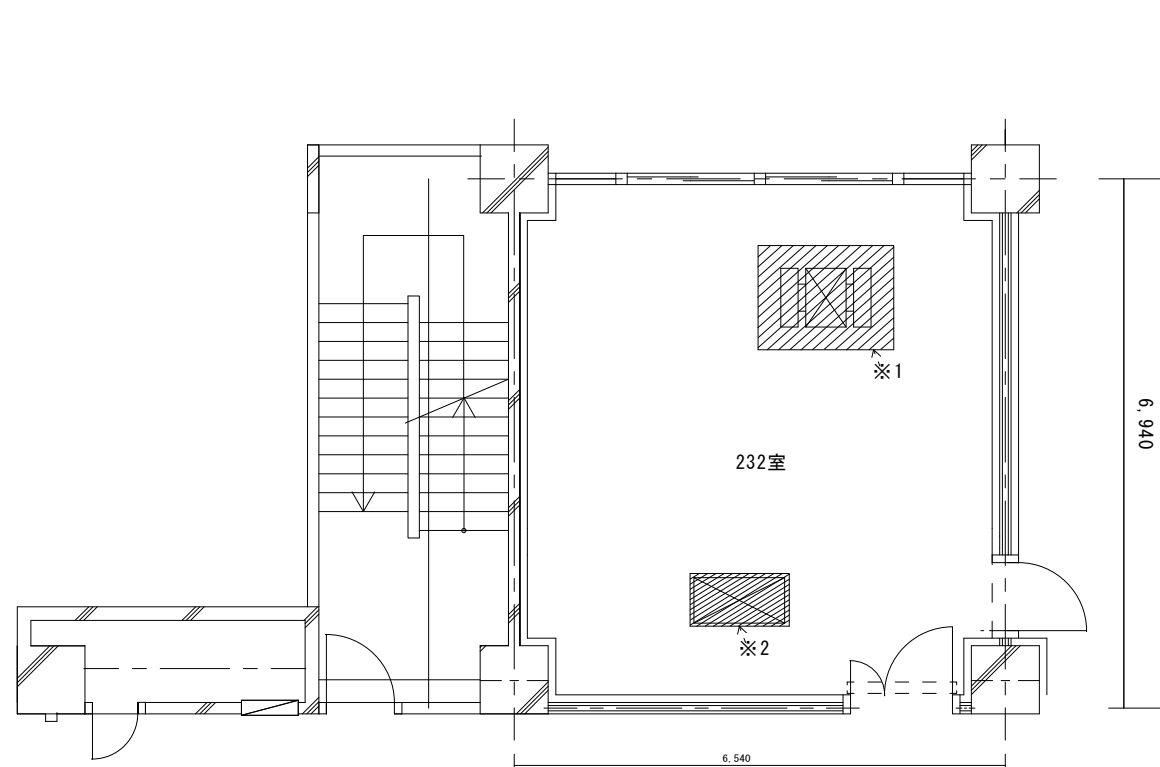
屋上平面図 (S=1/400)



詳細図 (撤去・改修) S=1/50



天井図 (撤去・復旧) S=1/100



記号	内容	備考
※1	天井撤去・復旧 3,000×3,000	ロックウール化粧吸音板 300×600×12 石膏ボード 300×600×9.5 タッカー止め
※2	ワイドパネル設置	ロックウール化粧吸音板 300×600×12 石膏ボード 300×600×9.5 タッカー止め

工事名 静岡大学 (城北) 情報学部 2号館2232室空調機更新工事

図面名 ダクト図 (撤去・改修)・屋上平面図  
詳細図 (撤去・改修)・天井図 (撤去・復旧) 図面サイズ A3

M-02