

2020年度

理 科

RA

物 理

〔問題ページ数〕

6 ページ

〔解答用紙枚数〕

3 枚

3月12日(木)

【後期日程】

理 学 部 (物理学科, 生物科学科, 創造理学コース)

工 学 部

農 学 部

9 : 40 ~ 11 : 00

注 意 事 項

試験開始前

- 1 監督者の指示があるまで、問題冊子、解答用紙に手を触れてはいけません。
- 2 監督者の指示に従い、出願時に選択した科目の問題冊子、解答用紙であるかどうかを確かめ、
全部の解答用紙に受験番号を記入しなさい。
- 3 出願時に選択した科目と解答した科目が異なる場合は採点されません。

試験開始後

- 4 はじめに、問題冊子、解答用紙を確かめ、枚数の不足や、印刷の不鮮明なもの、ページの落
丁・乱丁があった場合は、手をあげて監督者に申し出なさい。
- 5 解答はすべて解答用紙に記入しなさい。
- 6 問題は、声を出して読むではいけません。
- 7 各問ごとの配点は、比率(%)で表示してあります。

試験終了後

- 8 問題冊子は、必ず持ち帰りなさい。

問題訂正

科目 理科（物理）

訂正箇所

問題 1

1 ページ 上から 2 行目

(誤) 実験装置は, 原点から x 軸と角度 θ ($0 < \theta < \pi$) を …

(正) 実験装置は, 原点から x 軸と角度 θ ($0 < \theta < \frac{\pi}{2}$) を …

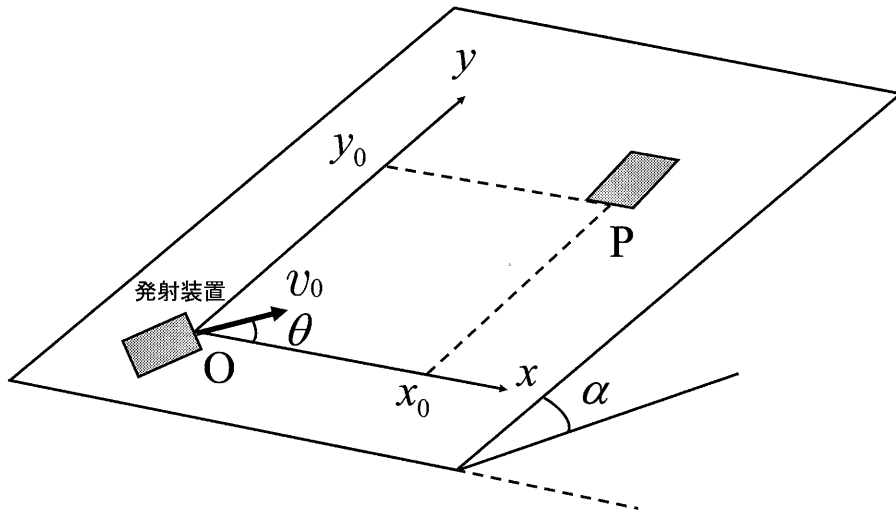
- 1 図のように、傾斜角 α ($0 < \alpha < \frac{\pi}{2}$) の斜面上を小球が運動する実験装置を考える。斜面上に xy 平面を取り、 x 軸は水平面に平行である。実験装置は、原点から x 軸と角度 θ ($0 < \theta < \pi$) をなす方向へ小球を打ち出す発射装置と、位置 $P(x_0, y_0)$ から小球を初速度 0 で y 軸にそって滑り落とす装置からなっている。発射装置においては、小球を発射する速度の大きさを変えることができる。小球と斜面との摩擦、小球の回転、および空気の抵抗は無視できるとする。重力加速度の大きさを g とし、以下の問いに答えよ。(配点 34%)

問 1 質量 m の小球の運動について以下の問いに答えよ。

- (1) 位置 $P(x_0, y_0)$ から小球が時刻 0 で落ち始めるとして、時刻 t での y 座標を求めよ。
- (2) 発射装置によって原点から初速度の大きさ v_0 で小球が発射された。小球の x 座標が $x = x_0$ になる時刻を求めよ。ただし、原点から発射された時刻を 0 とする。
- (3) (2)の小球の x 座標が $x = x_0$ になったときの y 座標を求めよ。
- (4) 小球が発射装置によって原点から発射されると同時に、同じ質量の小球が位置 P から初速度 0 で滑り落ちるとする。2つの小球を $y > 0$ で衝突させるために θ と v_0 がそれぞれ満たすべき条件式を求め、与えられている定数 (m, x_0, y_0, g, α) の中から必要なものを用いて表せ。

問 2 前問(4)の条件が満たされているとする。2つの小球の質量をともに m として以下の問いに答えよ。

- (1) 2つの小球が $y = \frac{1}{2}y_0$ で衝突するときの初速度の大きさ v_1 を求め、 x_0, y_0, g, α を用いて表せ。
- (2) 発射装置で初速度の大きさを調節して v_2 のとき、 $y = \frac{3}{4}y_0$ で衝突した。 v_1 は v_2 の何倍になるか。有効数字 2 桁で求めよ。
- (3) 初速度の大きさが v_2 のときに、 $y = \frac{3}{4}y_0$ で衝突したが、他は変化させずに傾斜角 α を α' ($0 < \alpha' < \frac{\pi}{2}$) にしたら、 $y = \frac{1}{2}y_0$ で衝突した。 α と α' の関係式を求めよ。
- (4) 前問(3)の関係式から α と α' の大小関係を示し、その関係を得るに至った理由を説明せよ。文字数に制限はないが、解答欄に収まるように記述すること。



図

2 水平な不導体の床を運動する質量 m , 正の電荷 q をもつ粒子を考える。図 1 のように床面上に x 軸, 鉛直上向きに y 軸をとる。 y 軸上の高さ a の点 O' には電荷 $-Q (Q > 0)$ が固定されている。粒子は床を離れることなく運動し, 粒子の大きさ, 摩擦と抵抗, 床の電氣的な作用は無視してよい。クーロンの法則における比例係数を k_0 , 重力加速度の大きさを g として以下の問いに答えよ。(配点 33%)

問 1 図 1 のように, 点 O' から距離 $2a$ にある x 軸上の点 A に粒子を置いた。粒子を静かに離れたところ, 原点 O に向かって x 軸上を進み, 図 1 の点 C に達したところで止まり, その後点 A に戻ってきた。

- (1) 粒子を離れた直後において, 粒子に働く静電気力の x 成分を求めよ。
- (2) 粒子が点 A から原点 O を最初に通過するまでに静電気力が粒子に行った仕事を求めよ。
- (3) 静電気力による位置エネルギーと運動エネルギーの和が一定であることを用いて, 前問(2)で粒子が原点 O を通過するときの速さ v_0 を m, k_0, a, q, Q を用いて表せ。

問 2 図 1 の状態で, 紙面と垂直な方向に大きさ B の磁束密度の一樣な磁場を加えた。磁場の向きは紙面の表から裏の向きである。粒子を点 A から静かに離れたところ, 前問と同様に粒子は x 軸上を点 A から原点 O に向かって進んだ後に, 点 C' で折り返して点 A に戻ってきた。

- (1) 点 A と点 C' の距離 AC' を問 1 の点 A と点 C の距離 AC と比較する。次の括弧の(ア)~(ウ)の中から適切なものを選び, その理由を説明せよ。文字数に制限はないが, 解答欄に収まるように記入せよ。

距離 AC' は距離 AC と比べて { (ア) 小さい (イ) 等しい (ウ) 大きい }

- (2) 磁場が強すぎると粒子は床面から離れてしまうので, 粒子が床から離れずに x 軸上を運動できる B の最大値 B_0 を考える。問 1(3)の速さ v_0 を使って B_0 を次のように表したとき, (エ)に入る適切な式を m, q, Q, g, k_0, a を用いて表せ。

$$B_0 = \frac{1}{v_0} \times \left(\boxed{\text{エ}} \right)$$

問 3 図 1 の状態で, 点 A の真上の高さ a の点 A' に正の電荷 Q を固定し, x 軸方向の負の向きに大きさ E の一樣な電場を外部から加えた(図 2)。このとき, 次の文章の(オ)~(キ)に適切な数式を入れよ。

点Aから粒子を静かに離すとx軸上を運動するが、 E が大きいと原点Oには達しない。外部からの電場がないとき($E=0$)、点Aの電位 V_A と原点Oの電位 V_O の差は $V_A - V_O = \boxed{\text{(オ)}}$ である。したがって、x軸の負の方向に大きさ E の様な外部電場が存在するときに、粒子が点Aから原点Oに達するまでに静電気が粒子に対して行った仕事を k_0, a, q, Q, E を用いて表すと $\boxed{\text{(カ)}}$ となる。このことから、粒子が原点Oまで達するための E に対する条件は $E \leq \boxed{\text{(キ)}}$ であることが分かる。

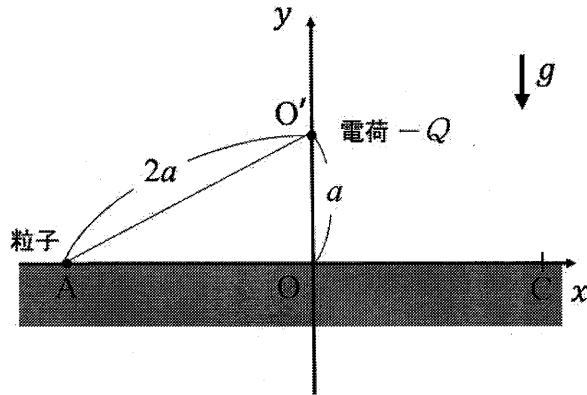


図1

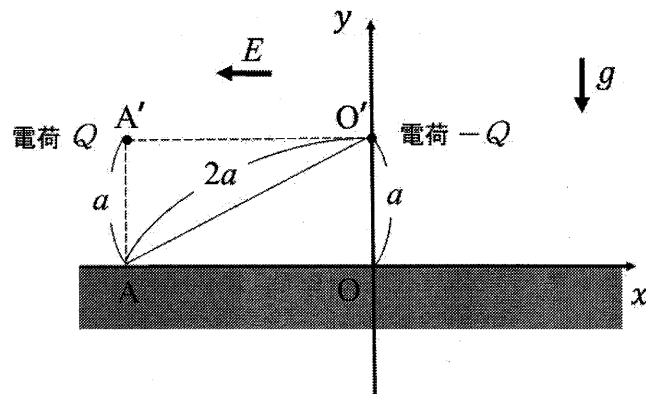


図2

3 回折格子での光の回折を考える。以下の問いに答えよ。(ア)から(サ)には適当な数式または数値を解答用紙に記入せよ。数値の有効数字は2桁とする。記述式の解答は文字数に制限はないが解答欄に収まるように記入せよ。(配点33%)

問1 図1のように、波長 λ の平行な単色光を格子定数 d の回折格子に垂直に入射させ、回折格子を通過した光が回折格子に垂直な方向となす角を α とおく。回折格子から充分離れた距離 L にあるスクリーン上で回折光を観測する。スクリーン上に x 軸を取り、 L は d より充分大きいとする。装置全体が屈折率1の空気で満たされているとする。

(1) 回折格子の隣り合うスリットを通過する光が、スクリーン上の点Pまで到達する経路を考える。入射光が回折格子により角 α で回折される時、 L は d より充分大きいので、隣り合うスリットを出た光の経路は互いに平行とみなせる。したがって、隣り合うスリットから点Pまでの距離の差は $d \sin \alpha$ である。回折によって光が強め合う条件の式は整数 k と d, α, λ を用いて (ア) となる。この条件を満たす明線を以下 k 次の明線と呼ぶ。

(2) スクリーン上で複数の明線が観測され、 $x = 0$ の位置に0次の明線が見えた。複数の明線の x 軸上の位置は d, k, L, λ を用いて $x =$ (イ) と表される。ただし、角 α が小さいとし近似式 $\sin \alpha = \frac{x}{L}$ が成り立つとする。

(3) 単色光の代わりに波長が $4.0 \times 10^{-7} \text{ m}$ から $7.0 \times 10^{-7} \text{ m}$ までの分布を持つ光を入射させる。 $d = 1.0 \times 10^{-5} \text{ m}$ 、 $L = 0.50 \text{ m}$ とし、スクリーンの $x \geq 0$ の領域で観測する。1次の明線は広がり、 $x =$ (エ) mから (オ) mまでの幅を持つ。

問2 図1の状態から、図2のように回折格子からスクリーンまでの空間(図2の灰色の部分)を屈折率 n の液体で満たし、波長 λ の平行な単色光を回折格子に入射させ、回折光を観測する。

(1) 回折によって光が強め合う条件の式は d, k, n, α, λ を用いて (カ) と書ける。

(2) 近似式 $\sin \alpha = \frac{x}{L}$ が成り立つとして、スクリーン上の複数の明線の位置は d, k, n, L, λ を用いて $x =$ (キ) と表される。

(3) 問1の液体がない場合と比べてスクリーン上の隣り合う明線の間隔は (ク) 倍になる。

問3 図1の状態から図3のように波長 λ の平行な単色光の入射角を小さい角 β だけ傾ける。

(1) 回折によって光が強め合う条件の式は $d, k, \alpha, \beta, \lambda$ を用いて (ケ) となる。

(2) 0次の明線は $\alpha =$ (コ) の条件を満たす位置で観測される。

(3) 光の入射角を傾げないときと比べて、スクリーン上の隣り合う明線の間隔の記述として適切なものを、次の括弧の(A)~(C)の中から選び、その理由を式を用いて説明せよ。ただし、近似式 $\sin \alpha = \frac{x}{L}$ が成り立つとする。

明線の間隔は{(A) 広がる (B) 変わらない (C) 狭くなる}

(4) 図3の状態から、図4の灰色の部分、つまり回折格子からスクリーンまでの空間を屈折率 n の液体で満たす。回折によって光が強め合う条件の式は $d, k, n, \alpha, \beta, \lambda$ を用いて (サ) となる。

図 1

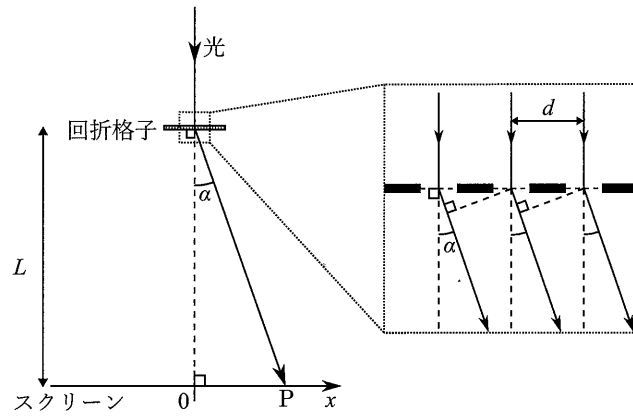


図 2

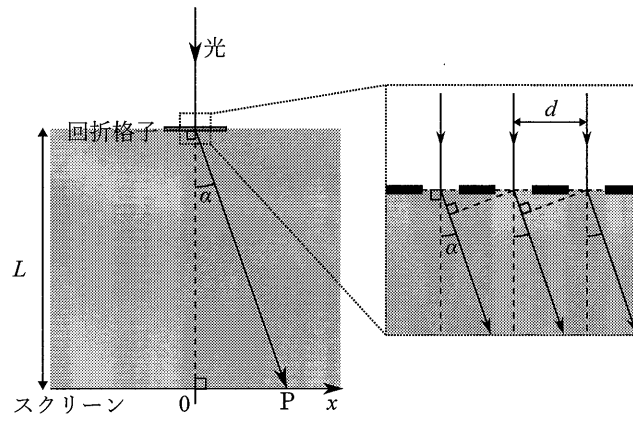


図 3

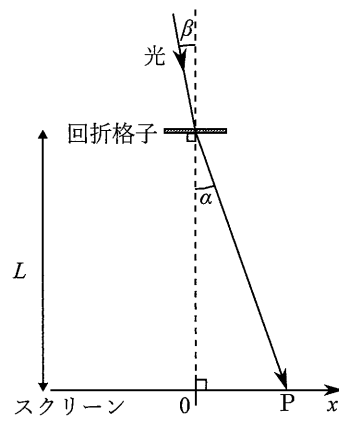


図 4

